

PHANTOM 3

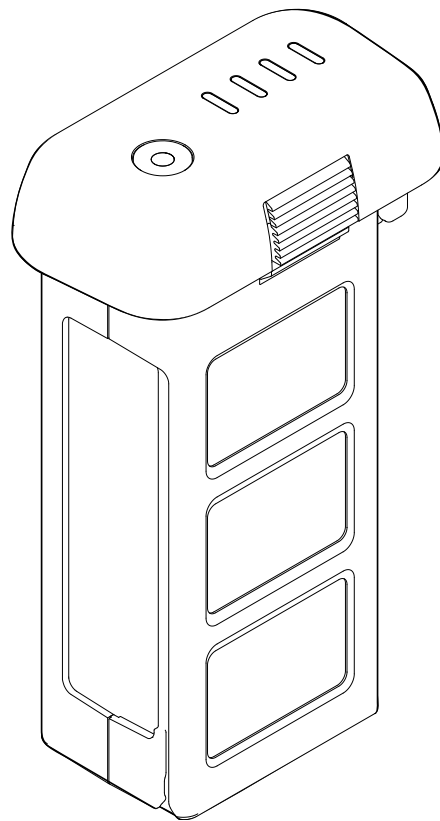
PROFESSIONAL

ADVANCED

БАТАРЕЯ КВАДРОКОПТЕРА

Рекомендации по использованию

V1.0 2015.4





ПРИМЕЧАНИЕ


Все инструкции и сопутствующие документы подлежат изменению по усмотрению SZ DJI TECHNOLOGY CO., LTD. Чтобы получить новейшую информацию, посетите сайт <http://www.dji.com>.

Условные обозначения

Следующие обозначения используются в описании продукции для указания различных уровней вреда, потенциально возникающего при эксплуатации:

 ПРИМЕЧАНИЕ. При несоблюдении данных условий возникает опасность повреждения оборудования и незначительного травмирования.

 ВНИМАНИЕ! При несоблюдении данных условий возникает опасность повреждения оборудования и серьезного травмирования.

 ОСТОРОЖНО! При несоблюдении данных условий возникает опасность повреждения оборудования, получение сопутствующего ущерба, серьезное травмирование или получение незначительных травм.



ОСТОРОЖНО! Перед эксплуатацией Phantom 3 необходимо полностью прочитать инструкцию, чтобы ознакомиться с основными характеристиками.

Неправильная эксплуатация может привести к повреждению оборудования или имущества и привести к серьезным травмам.

Phantom 3 является сложным оборудованием. Необходимо использовать данное устройство с крайней осторожностью. Управление изделием требует базовых технических навыков. Неспособность правильно использовать данный товар может привести к травмам, повреждению оборудования и имущества. Оборудование не предназначено для использования детьми без наблюдения взрослых. Не используйте оборудование с несовместимыми компонентами и не вносите в оборудование изменения, не предусмотренные документами SZ DJI TECHNOLOGY CO., LTD. Руководство содержит инструкции по безопасности и эксплуатации оборудования. Крайне необходимо прочитать все указания и предупреждения в инструкции для Phantom 3 и следовать данным указаниям до сборки, настройки и использования оборудования с целью избежать повреждения и травмирования.

Рекомендации по использованию батареи квадрокоптера DJI



ОСТОРОЖНО!

Соблюдайте следующие правила безопасности, чтобы избежать пожара, травмирования и порчи имущества во время эксплуатации, зарядки и хранения батарей.

Эксплуатация батарей

- 1) Не допускайте контакта батареи с жидкостью. Не оставляйте батарею под дождем или вблизи источника влаги. Не опускайте батарею в воду. Контакт с водой может вызвать химическую реакцию, способную стать причиной возгорания батареи и даже взрыва.
- 2) Не используйте батареи сторонних производителей. Чтобы приобрести новую батарею, посетите сайт www.brgs.ru. Компания DJI не несет ответственности за повреждения, возникшие в результате эксплуатации батарей других производителей.
- 3) Не пытайтесь заряжать или использовать поврежденную или вздутую батарею. При возникновении неполадок батареи свяжитесь с компанией DJI или официальным представителем - "Братья Райт".
- 4) Не устанавливайте и не вынимайте батарею из включенной модели. Не устанавливайте и не вынимайте батарею, если пластмассовая крышка сломана или имеет иные повреждения.
- 5) Батарею следует использовать при температуре от -10° до $+40^{\circ}$. Эксплуатация батареи при температуре выше $+50^{\circ}$ может привести к пожару или взрыву. Эксплуатация батареи при температуре ниже -10° может привести к необратимому повреждению.

- 6) Не используйте батарею в сильном электростатическом и электромагнитном поле. Панель управления батареей может работать некорректно и привести к серьезной аварии во время полета.
- 7) Не разбирайте и не прокалывайте батарею. Батарея может протечь, воспламениться и взорваться.
- 8) Электролит батареи крайне едкий. При попадании на кожу или в глаза промойте пораженный участок под проточной водой в течение не менее 15 минут и немедленно обратитесь к врачу.
- 9) Проверьте батарею, если она выпала из модели. Убедитесь в отсутствии повреждений и протечки, прежде чем вновь устанавливать батарею в модель.
- 10) При попадании батареи и модели в воду немедленно выньте ее и разместите в безопасное открытое место. Не приближайтесь к батарее до ее полного высыхания. Не используйте батарею повторно. Батарею следует утилизировать в соответствии с указаниями, содержащимися в разделе "Утилизация батарей". Не нагревайте батарею. Возгорание батареи следует устранять с помощью песка или порошкового огнетушителя. Ни в коем случае не используйте воду для тушения огня.
- 11) Не помещайте батарею в микроволновую печь или герметизированный контейнер.
- 12) Не помещайте элементы батареи на проводящую поверхность, например, металлический стол.
- 13) Не помещайте элементы батареи в карман, сумку, ящик стола. Может произойти короткое замыкание в результате соприкосновения с другими предметами или контакты батареи могут соприкоснуться друг с другом.
- 14) Не роняйте батареи и не подвергайте их механическому воздействию. Не кладите тяжелые предметы на батарею и зарядное устройство. Не допускайте падения батареи.
- 15) Протирайте контакты батареи чистой сухой тканью.

Зарядка батареи

- 1) Не подключайте батарею к настенным розеткам и автомобильным зарядным устройствам. Всегда используйте адаптер, одобренный компанией DJI. Компания DJI не несет ответственности в случае использования зарядных устройств других производителей. Не заряжайте батарею без присмотра. Не заряжайте батарею вблизи легковоспламеняющихся материалов или на воспламеняемой поверхности, например, на ковре или деревянной поверхности. Не заряжайте батарею сразу после полета, так как температура батареи может быть очень высокой. Не заряжайте батарею, пока она не остынет до комнатной температуры. Зарядка при температуре ниже 0° или выше +40° может привести к протечке, перегреву или повреждению батареи.
- 2) Отключите зарядное устройство после использования. Регулярно проверяйте зарядное устройство на наличие повреждений кабеля, штепселя, корпуса и других компонентов. Не очищайте зарядное устройство денатурированным спиртом и иными воспламеняющимися растворителями. Не используйте поврежденное зарядное устройство.

Хранение батареи

- 1) Храните батарею в местах, недоступных для детей и животных.
- 2) Не оставляйте батарею вблизи источника тепла, например, рядом с печью или нагревателем. Не оставляйте батарею в автомобиле в жаркую погоду. Оптимальная температура хранения +22°-28°.
- 3) Храните батарею в сухом месте. Не допускайте падения батареи в воду.
- 4) Не роняйте батарею, не подвергайте механическому воздействию, не пытайтесь вручную закоротить батарею.
- 5) Храните батарею вдали от металлических предметов, таких как очки, часы, бижутерия, заколки.

Утилизация батареи

- 1) Выбрасывайте батарею в специальные контейнеры для утилизации и только после полной разрядки. Не выбрасывайте батарею в обычный мусорный контейнер. Строго соблюдайте действующие нормы, регулирующие утилизацию и переработку батарей.

Обслуживание батареи

- 1) Не используйте батарею при слишком низкой или слишком высокой температуре.
- 2) Не храните батарею при температуре выше +60°.

Инструкции по транспортировке

- 1) Перед авиатранспортировкой батарею необходимо полностью разрядить. Это можно сделать путем использования модели до полной разрядки батареи. Разряжайте батарею только в месте, где отсутствует риск возникновения пожара.

ПРИМЕЧАНИЕ

Эксплуатация батареи

- 1) Перед каждым полетом проверяйте, чтобы батареи были полностью заряжены.
- 2) Не рекомендуется одновременно заряжать батарею квадрокоптера и пульт управления.
- 3) Немедленно выполните посадку модели при появлении предупреждения о критически низком заряде батареи в приложении DJI Pilot.

Зарядка батареи

- 1) Полностью заряжайте и разряжайте батарею через каждые 20 циклов зарядки/разрядки. Батарею нужно разряжать до тех пор, пока уровень заряда не опустится ниже 8% или пока батарея не перестанет включаться. Затем полностью зарядите батарею. Соблюдение данной рекомендации обеспечит оптимальную работу батареи.
- 2) Процесс зарядки автоматически прекращается, когда батарея полностью заряжена. Однако необходимо следить за процессом зарядки и отключить батарею, когда она полностью зарядится.

Хранение батареи

- 1) Разрядите батарею до уровня 30%-50%, если не планируете ее использовать в течение 7 дней и более. Соблюдение данной рекомендации позволит продлить срок службы.
- 2) Уровень заряда автоматически опускается ниже 65%, если батарея не используется более 10 дней. Потребуется около 2 дней на снижение заряда ниже 65%. Во время разрядки батарея умеренно нагревается. Установите уровень разрядки в приложении DJI Pilot.
- 3) При полной разрядке и длительном хранении батарея перейдет в спящий режим. При попытке включить батарею из спящего режима светодиодный индикатор питания батареи будет постоянно гореть красным, а все светодиодные индикаторы будут выключены. В таком состоянии нельзя вручную выключить индикатор питания. Необходимо подождать 5 минут, и светодиодный индикатор выключится. Зарядите батарею, чтобы вывести ее из спящего режима.
- 4) Необходимо вынуть батареи из модели, если модель не используется в течение длительного времени.

Утилизация батареи

- 1) Если кнопка питания батареи не работает и батарею невозможно полностью разрядить, обратитесь к специалисту по утилизации/переработке батарей.

Обслуживание батареи

- 1) Не допускайте чрезмерной разрядки, так как это может привести к повреждению элементов батареи.
- 2) Длительные перерывы в эксплуатации могут привести к сокращению срока службы батареи.

Инструкции по транспортировке

- 1) Храните батарею в хорошо проветриваемом месте.

Компания DJI оставляет за собой право вносить изменения в данный документ.

Загрузите последнюю версию с сайта www.dji.com/support



При возникновении вопросов по данному документу отправьте сообщение компании DJI на адрес DocSupport@dji.com.